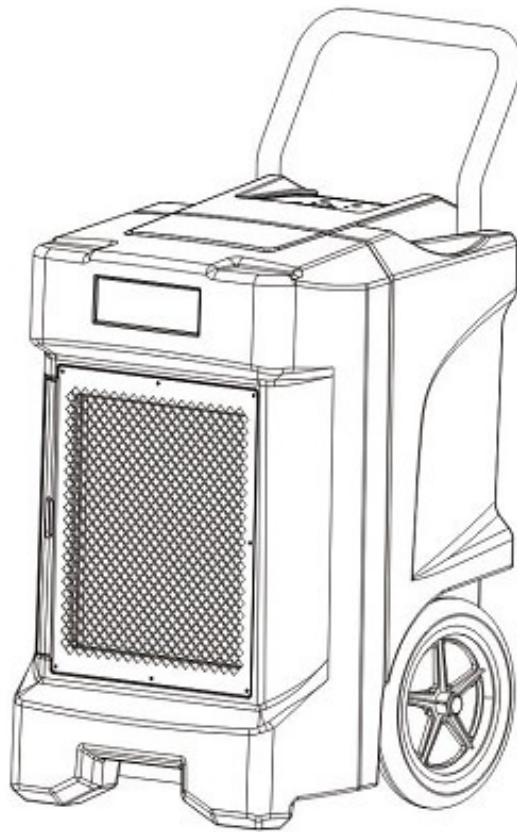


# RM95

## INDUSTRIELLER ENTFEUCHTER

### BENUTZERHANDBUCH



## RM95

# PACKUNGSINHALT

Item	Beschreibung	Menge
10530GR-US	Entfeuchter	1
TPC383	Handbuch	1



Drawing	: - TPC425
Issue	: - 1
Date	: - 06/06/14




## **1. Produkteinführung:**

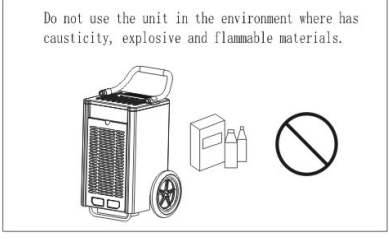
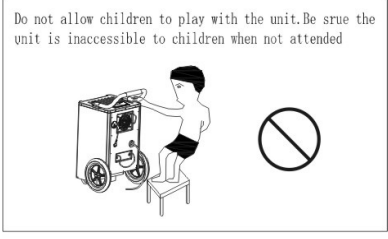
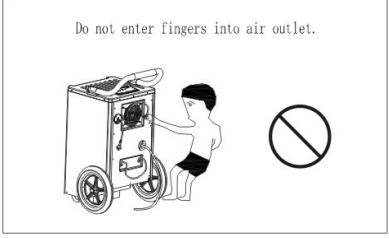
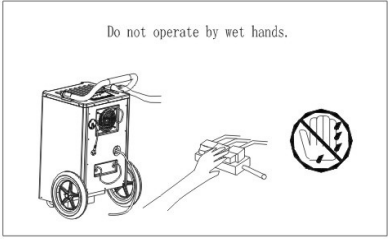
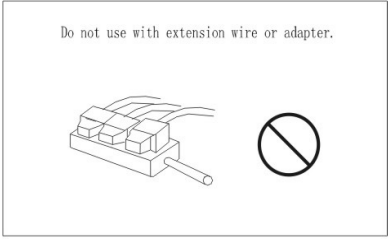
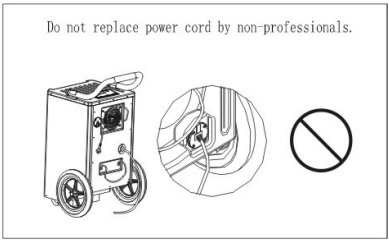
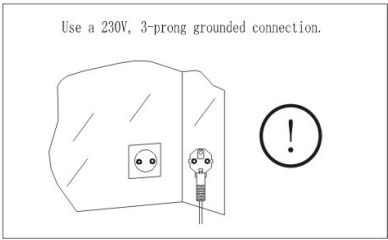
Dieses Gerät kann Feuchtigkeit aus der Luft ziehen, basierend auf dem Prinzip der Dampfkühlung. Es hilft dabei, Teppiche, Böden, Wände und Material in Bauten trocken zu halten und kann auch in Archivräumen, unterirdischen Anlagen, Warenlagern sowie medizinischen Einrichtungen, in denen eine trockene Umgebung benötigt wird, eingesetzt werden.

## **2. Packliste**

Ein Entfeuchter, ein Griff, zwei Griffschalen, sechs Schrauben zur Befestigung des Griffes, ein Handbuch.

**CAUTION**

- 
**DO NOT**
- 
**DO NOT DO WITH WET HANDS**
- 
**FOLLOW THE INSTRUCTIONS**



**5. Bedienfeld:**

An/Aus  
Abpumpen  
Laufzeit anzeigen  
Status anzeigen  
Betriebszeit anzeigen

#### AN/AUS

Einmal drücken, um das Gerät ein- bzw. auszuschalten.

#### ABPUMPEN:

Drücken Sie die Abpumpen-taste umd das Wasser aus dem Auffangbecken abzulassen. Die Pumpe wird nach 40 Sekunden durchgehendem Arbeiten automatisch anhalten. Im normalen Betrieb springt die Pumpe automatisch an, sobald das Auffangebcken voll ist. Währned des Pumpens kann die Pumpe durch erneutes Drücken der Taste angehalten werden. Bitte pumpen Sie das Wasser ab, bevor sie das Gerät versetzen, um so ein Verschütten des Wassers zu verhindern.

T: Zeigt Betriebsstunden und Gesamtlaufzeit an

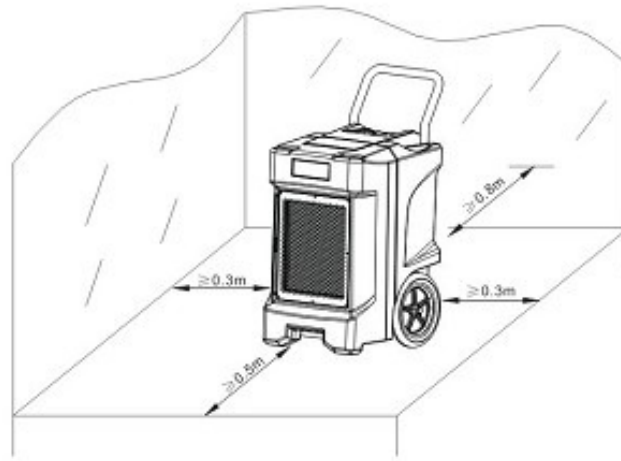
Sobald das Gerät läuft, kann es die Betriebsstunden für den aktuellen Einsatz anzeigen, wobei die Zeitanzeige in Minuten rechnet. Beispielsweise zeigt das Display "0000:50" an, wenn das Gerät 50 Minuten gearbeitet hat. Wenn Sie die Gesamtlaufzeit angezeigt bekommen möchten, drücken Sie bitte erneut „T“ und die Gesamtzeit wird für 10 Sekunden angezeigt, bevor die Anzeige auf die aktuellen Betriebsstunden zurückspringt. Wenn Sie „T“ erneut drücken, bevor die 10s abgelaufen sind, kehrt die Anzeige direct zu den laufenden Betriebsstunden zurück.

Wenn das Gerät angeschlossen, aber nicht in Betrieb ist, zeigt das LED-Display nichts an und bei Betätigen der „T“ Taste warden die Betriebsstunden des letzten Einsatzes für 10 Sekunden angezeigt. Wird innerhalb dieser 10 Sekunden erneut „T“ gedrückt, wird für 10 Sekunden die Gesamtlaufzeit angezeigt. Erfolgt innerhalb dieser 10 Sekunden keine weitere Eingabe, schaltet sich die Anzeige wieder ab. Wenn während der Anzeige der Gesamtlaufzeit erneut "T" für 5 Sekunden gedrückt wird, wird die gegenwärtige Betreibsstundenanzeige gelöscht, die gelöschte Zeit wird aber der Gesamtlaufzeit zuaddiert.

Hinweis: Die Gesamtlaufzeit kann nicht gelöscht warden. Wenn sie die Anzeigespanne des Displays überschreitet, wird sie gelöscht und beginnt wieder bei Null.

## 6. Vorbereitung für die Nutzung

Position des Entfeuchters: Platzieren Sie den Entfeuchter in der Mitte des Raumes, mit Abstand von den Wänden:



Schliessen Sie

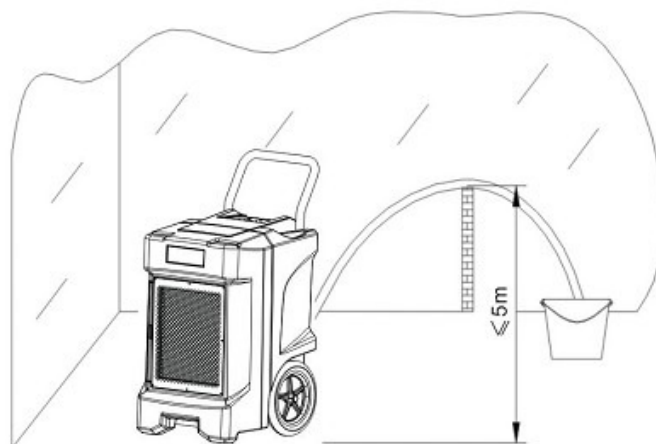
an.

Wickeln Sie  
das Abfluss-

leitungen, die

Legen Sie das Ende des Schlauches in einem Abfluss, Auffangbecken, Eimer oder aus dem Gebäude, so dass das Wasser sicher ablaufen kann.

Die Position des Abwasserschlauches sollte nicht zu hoch liegen ( $\leq 5$  Meter). Andernfalls kann ein Rückstau im Schlauch zur Leckage führen.



Schliessen Sie das Gerät an eine Steckdose an und stellen Sie sicher, dass die Ansaug- und Auslassgitter nicht zugestellt sind, da sonst die Leistung des Entfeuchters und der Stromverbrauch unnötig steigt.

## 7. Benutzungsanweisungen

#### Allgemeiner Betrieb:

Betätigen Sie die An/Aus-Taste um das Gerät einzuschalten. Es wird automatisch in den Arbeitsmodus gehen.

Schalten Sie das Gerät nach dem Einsatz mit der An/Aus-Taste ab. Die Wasserpumpe wird automatisch 40 Sekunden arbeiten um die Restflüssigkeit abzuleiten, danach schaltet sich das Gerät komplett ab.

#### Hinweis:

Ziehen Sie während des normalen Betriebs nicht einfach den Stecker, da sonst Wasser in der Maschine verbleibt. Lassen Sie das Gerät nach dem Abschalten 3 Minuten ruhen, bevor Sie es versetzen, damit sämtliches Kondensat ablaufen kann und nicht beim Versetzen auf den Boden tropft.

#### Sperrfunktion:

Wenn die tasten "T" und "Abpumpen" zeitgleich für 2 Sekunden gedrückt werden, blinkt die Abtau-Leuchte mit 50 Hz und alle Tasten des Kontrollpanels sind verriegelt, bis sie mit der gleichen tastenkombination wieder entriegelt werden.

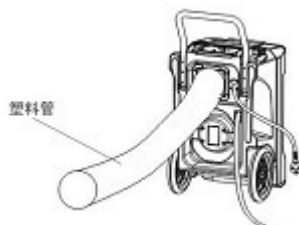
#### Stapelung:

Zum Bequemerem Transport und Lagerung können je zwei Geräte übereinander gestapelt werden, wobei die Räder als Stabilisierung dienen.



#### Rohrfunktion:

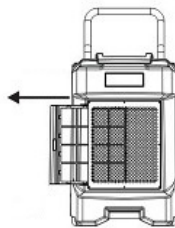
Bei extreme nassen Räumen empfiehlt sich der Einsatz eines Plastikrohres mit mindestens 170mm Durchmesser, um so das Trocknungstempo und die Effizienz zu erhöhen.



Warnung: Bitte trennen Sie vor Wartungsarbeiten die Stromversorgung.

Reinigung des Luftfilters:

Schmutz auf dem Filter blockiert die Luftlöcher und beeinflusst dadurch die Leistung des Entfeuchters negativ, deswegen sollten Sie den Filter regelmässig reinigen. Wenn das Gerät in Räumen mit hoher Asche- bzw. Schmutzbelastung eingesetzt wird, sollte der Filter alle 1-5 tage gereinigt werden. Bei sauberer Umgebung reicht eine monatliche Filterreinigung.



Um den Filter zu reinigen entfernen Sie ihn bitte aus dem Gerät und säubern Sie ihn entweder mit Reinigungsmittel oder waschen Sie ihn mit warmem Wasser (unter 40°C) aus. Nach dem Trocknen des Filters können Sie ihn wieder einbauen.

Hinweis: Setzen Sie den Filter nicht direkter Sonneneinstrahlung aus und verwenden Sie kein kochendes Wasser.

Kontrolle des Ablaufschlauches:

Um den Abfluss des Kondensats zu gewährleisten, sollte der Ablaufschlauch regelmässig auf Schäden und Verstopfungen geprüft werden. Sollte der Schlauch keine Stabilität mehr haben, muss er ausgetauscht werden.

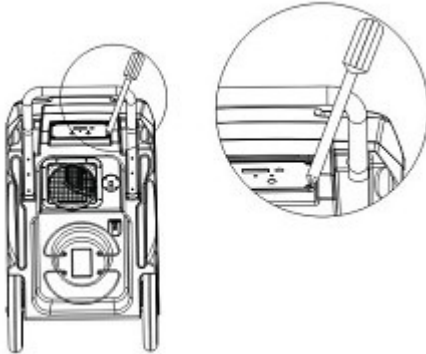
Wenn Sie das Gerät längere Zeit nicht nutzen, lassen Sie bitte das Wasser komplett ab und trennen Sie die Stromversorgung.

Austausch der Batterie:



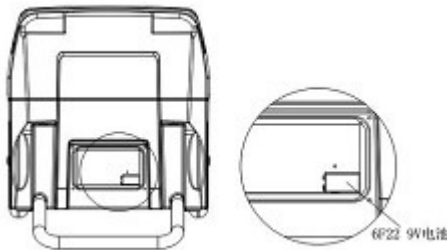
Wenn die LED nichts mehr anzeigt, bei Betätigung der Kontrollen und getrennter Stromversorgung, muss ggf die Bateria gewechselt werden.

Trennen Sie die Stromversorgung und lösen Sie die vier Schrauben.



Lösen Sie das Kontrolpanel und ziehen sie vorsichtig das Kabel ab.

Ersetzen Sie die Batterie durch eine neue mit den Werten 6F22 9V.



Setzen Sie das Panel wieder ein und schliessen Sie das Gerät an die Stromversorgung an. Die Lebensdauer der Batterie erhöht sich, wenn Sie direkt nach dem Ersetzen das Gerät einschalten.



Drawing	: - TPC425
Issue	: - 1
Date	: - 06/06/14

### **Warnhinweise:**

Setzen Sie den Entfeuchter nicht direct neben eine Hitzequelle wie Brennern oder Heizgeräten ein, da die Hitze sonst das Gerät beschädigen kann.

Verwenden Sie den Entfeuchter nicht auf überspültem Untergrund.

Stellen Sie das gerät auf sicheren Untergrund, um ein Umkippen zu verhindern.

Achten Sie auf die angestrebte Luftfeuchtigkeit, wenn sich Holzmöbel ode rein Holzboden im Raum befinden, da sich bei zu trockener Luft das Holz verziehen oder sogar reissen kann.

Steile Anstellwinkel, häufige regelmässige Erschütterungen etc. können das Gerät beschädigen. Hinweise darauf sind eine verstärkte Geräusentwicklung.

## 9. Problembehebung:

Untenstehende Probleme sind durch Sie selbst zu lösen. In anderen Fällen wenden Sie sich bitte an unser Service-Center.

PROBLEM	URSACHE	LÖSUNG
Gerät läuft nicht	Keine Stromversorgung	Ziehen Sie den Stecker und prüfen Sie die Steckdose
	Gerät ist nicht eingeschaltet	Betätigen Sie den "An" Schalter, um das Gerät einzuschalten
	E4 is exist	Versuchen Sie, das Wasser manuell abzulassen
Gerät zieht wenig oder kein Wasser	Laufzeit zu kurz	Gerät länger laufen lassen
	Filter ist blockiert	Filter reinigen
	Raumtemperatur zu niedrig	Umgebungstemperatur liegt unter der des Luftvolumens ( $\leq 18^{\circ}\text{C}$ ), versuchen Sie daher, die Lufttemperatur zu erhöhen
	Wasserleitung is instabil oder gesperrt	Prüfen Sie die Leitung auf Schäden
Niedrige Entfeuchtungsleistung	Tür oder Fenster sind, Gebäude nicht isoliert	Schliessen Sie den Raum
Leckage	Wasser läuft nicht sauber ab oder läuft über	Lassen Sie das Wasser manuell ab
Heisse Luft kommt aus der Abluft-öffnung	Normaler Wärmetausch-Effekt	Normales Phänomen
Geräusch von fließendem Wasser oder Rumpeln	Fliessendes Kältemittel oder arbeitende Wasserpumpe	Normales Phänomen

Hinweis: Wenn auch dem Prüfen obiger Punkte immer noch Problem bestehen, nehmen Sie bitte Kontakt mit Ihrem Lieferanten auf. Bitte bauen Sie das Gerät nicht ohne geschulten Techniker auseinander.

Wenn die Anzeige folgende Fehlermeldungen anzeigt, kontaktieren Sie bitte Ihren Lieferanten.

Code	E1	E3	E4
Fehlermeldung	Spulen-Sensorfehler	Mangel oder Verlust von Kältemittel, der Kompressor läuft nicht richtig	Wasserpumpen-Fehler, Leitung blockiert oder Auslöseschalter defekt
Display-Anzeige	Blinkt einmal alle 30 Sekunden	Blinkt kontinuierlich	Blinkt kontinuierlich
Erklärung	Die Maschine ist im Arbeitsmodus und schaltet in den zeitgesteuerten Abtaumodus	Maschine aus- und wieder einschalten. Fehlerbestimmung wie oben wiederholen	Maschine schaltet sich automatisch ab. Funktioniert nicht bis zur Behebung des Fehlers.

### Spezifikationen:

Name	Entfeuchter
Modell	RM95
Stromversorgung	115V 60Hz
Max. Entfeuchtungsleistung (L/Tag) 30 ,RH 80%	90
Durchschnittliche Entfeuchtungsleistung(L/Tag) 27□ ,RH 60%	50
Max. Leistung(W)	1100
Durchschnittliche Leistung (W)	860
Max. Spannung (A)	9.5
Durchschnittliche Spannung (A)	7.5
Max. Arbeitsdruck (MPa)	4.0
Druck im Wärmetauscher (MPa)	6.5
Kältemittel/Gewicht	R410a/720g
Gesamtgewicht (kg)	45
Abmaße (mm)	515*530*830
Arbeitstemperatur (°C)	0~45
Effective Flächengröße (m <sup>2</sup> )	60~90

Die obenstehenden Daten sind als Referenz zu betrachten. Bitte nutzen sie die Daten der Geräteplakette als finale Parameter.



Drawing	: - TPC425
Issue	: - 1
Date	: - 06/06/14

### **UK Head Office**

Ebac Industrial Products Ltd  
St Helens Trading Estate  
Bishop Auckland  
County Durham  
DL14 9AD

Tel: +44 (0) 1388 664400  
Fax: +44 (0) 1388 662590

[www.eipl.co.uk](http://www.eipl.co.uk)  
[sales@eipl.co.uk](mailto:sales@eipl.co.uk)

### **American Sales Office**

Ebac Industrial Products Inc  
700 Thimble Shoals Blvd.  
Suite 109, Newport News  
Virginia, 23606-2575  
USA

Tel: +01 757 873 6800  
Fax: +01 757 873 3632

[www.ebacusa.com](http://www.ebacusa.com)  
[sales@ebacusa.com](mailto:sales@ebacusa.com)

### **German Sales Office**

Ebac Industrial Products Ltd.  
Gartenfelder Str. 29-37  
Gebäude 35  
D-13599, Berlin  
Germany

Tel: +49 3043 557241  
Fax: +49 3043 557240

[www.eip-ltd.de](http://www.eip-ltd.de)  
[sales@eip-ltd.de](mailto:sales@eip-ltd.de)